

# Lubrificatori Serie MD

Attacchi con boccole intercambiabili: filettate da 1/8, 1/4 e 3/8 o integrate con raccordo super-rapido per tubo Ø 6, 8 e 10 mm

Assemblaggio modulare

Tazza con protezione in tecnopolimero e montaggio a baionetta



- » Vite di regolazione
- » Possibilità di rabbocco mantenendo l'impianto in pressione
- » Elevata portata
- » Identificazione livello olio tramite visori
- » Dispositivo bloccaggio tazza (riduce manovre accidentali)
- » Prese di aria supplementari con la stessa caratteristica dell'aria in uscita (linea)

Il lubrificatore consente di nebulizzare l'olio di lubrificazione necessario al funzionamento dei componenti in particolari condizioni di impiego.

Tramite una vite di regolazione la quantità di olio può essere opportunamente regolata al fine di evitare inutili sovradosaggi.

## CARATTERISTICHE GENERALI

|                                   |  |
|-----------------------------------|--|
| Tipo costruttivo                  | modulare, compatto   |
| Materiali                         | vedi TABELLA MATERIALI pagina successiva   |
| Attacchi                          | con boccole intercambiabili: filettate da 1/8, 1/4 e 3/8 o integrate con raccordo super-rapido per tubo Ø 6, 8 e 10 mm |
| Capacità tazza                    | 40 cm <sup>3</sup>   |
| Riempimento olio                  | anche durante l'esercizio  |
| Fissaggio                         | tramite fori passanti nel corpo in posizione verticale   |
| Temperatura d'esercizio           | -5°C ÷ 50°C fino a 16 bar  |
| Olio per lubrificazione           | utilizzare oli ISO VG 32 e non interrompere mai la lubrificazione  |
| Pressione d'esercizio             | 0 ÷ 16 bar   |
| Portata minima d'innescò ad 1 bar | 15 NI/min  |
| Portata minima d'innescò a 6 bar  | 25 NI/min  |
| Portata nominale                  | vedi DIAGRAMMI DI PORTATA pagine successive  |
| fluido                            | aria compressa   |

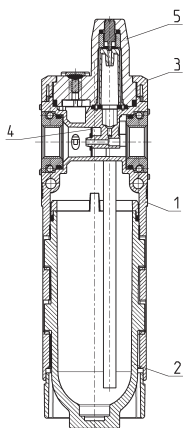
**ESEMPIO DI CODIFICA**

|           |          |          |          |          |          |          |            |
|-----------|----------|----------|----------|----------|----------|----------|------------|
| <b>MD</b> | <b>1</b> | <b>-</b> | <b>L</b> | <b>0</b> | <b>0</b> | <b>-</b> | <b>1/8</b> |
|-----------|----------|----------|----------|----------|----------|----------|------------|

|            |  |
|------------|--|
| <b>MD</b>  | SERIE  |
| <b>1</b>   | DIMENSIONE:<br>1 = 42 mm   |
| <b>L</b>   | LUBRIFICATORE  |
| <b>00</b>  | TIPO DI COSTRUZIONE:<br>00 = a nebbia d'olio con valvola per rabbocco<br>10 = a nebbia d'olio senza valvola per rabbocco   |
| <b>1/8</b> | ATTACCHI (IN - OUT)*:<br>= senza boccole<br>1/8 = G1/8<br>1/4 = G1/4<br>3/8 = G3/8<br>6 = tubo Ø6<br>8 = tubo Ø8<br>10 = tubo Ø10<br><br>* NB: se la boccola in ingresso (IN) è diversa da quella in uscita (OUT) devono essere indicate entrambe le dimensioni.<br>Esempio: MD1-L00-1/4-1/8 |

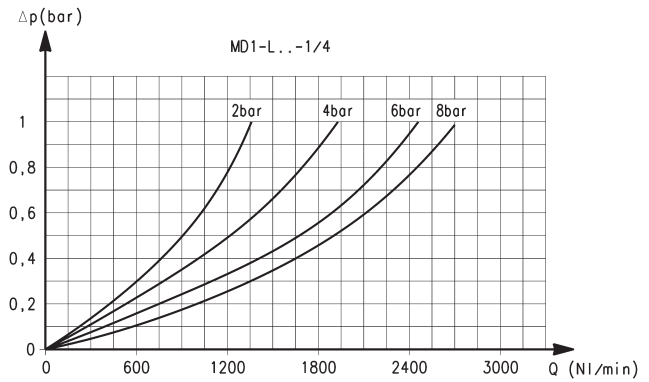
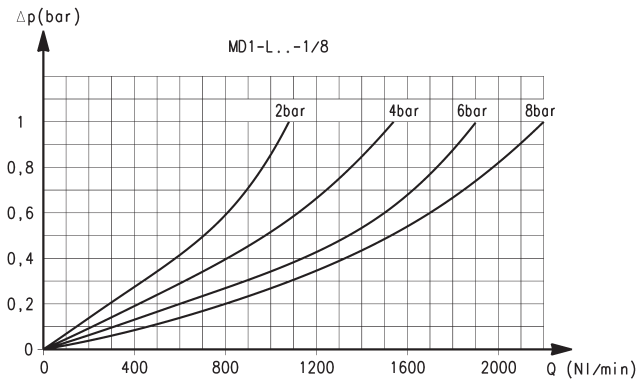
LUBRIFICATORI SERIE MD

**Lubrificatori Serie MD - materiali**



| PARTI                | MATERIALI     |
|----------------------|---------------|
| <b>1 = Corpo</b>     | Poliammide    |
| <b>2 = Serbatoio</b> | Policarbonato |
| <b>3 = Copertura</b> | Poliammide    |
| <b>4 = Membrana</b>  | NBR           |
| <b>5 = Visore</b>    | Policarbonato |
| <b>Guarnizioni</b>   | NBR           |

**DIAGRAMMI DI PORTATA**



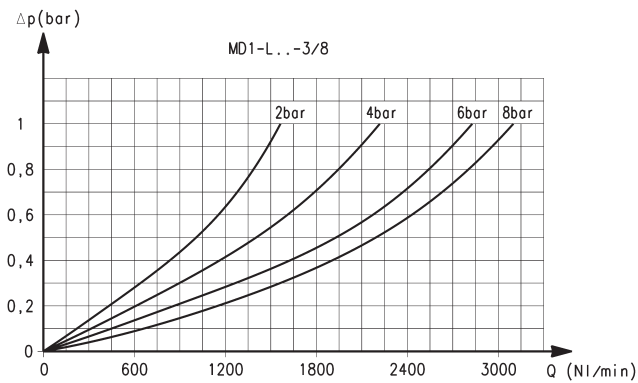
Attacchi con boccole intercambiabili filettate da 1/8

Δp = Variazione di pressione (bar)  
Q = Portata (NL/min)

Attacchi con boccole intercambiabili filettate da 1/4

Δp = Variazione di pressione (bar)  
Q = Portata (NL/min)

**DIAGRAMMA DI PORTATA**



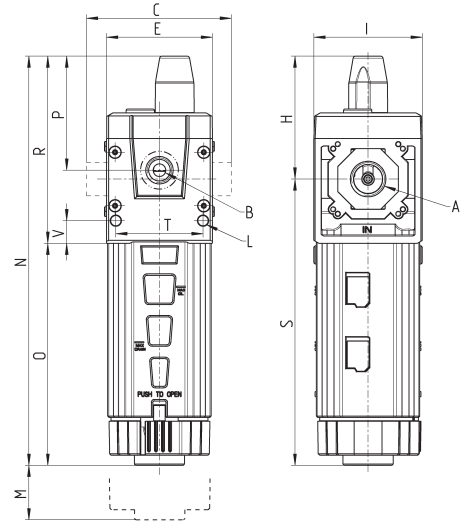
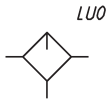
Attacchi con boccole intercambiabili filettate da 3/8

Δp = Variazione di pressione (bar)  
Q = Portata (NL/min)

**Lubrificatori Serie MD - ingombri**



LU0 = Lubrificatore



| INGOMBRI           |      |      |    |    |      |    |    |    |       |    |      |      |       |      |   |           |
|--------------------|------|------|----|----|------|----|----|----|-------|----|------|------|-------|------|---|-----------|
| Mod.               | A    | B    | C  | E  | H    | I  | L  | M  | N     | O  | P    | R    | S     | T    | V | Peso (Kg) |
| <b>MD1-L00</b>     | -    | G1/8 | 42 | 42 | 48.7 | 43 | Ø4 | 75 | 162.2 | 88 | 45.2 | 74.2 | 113.5 | 34.6 | 9 | 0.2       |
| <b>MD1-L00-1/8</b> | G1/8 | G1/8 | 42 | 42 | 48.7 | 43 | Ø4 | 75 | 162.2 | 88 | 45.2 | 74.2 | 113.5 | 34.6 | 9 | 0.2       |
| <b>MD1-L00-1/4</b> | G1/4 | G1/8 | 42 | 42 | 48.7 | 43 | Ø4 | 75 | 162.2 | 88 | 45.2 | 74.2 | 113.5 | 34.6 | 9 | 0.2       |
| <b>MD1-L00-3/8</b> | G3/8 | G1/8 | 42 | 42 | 48.7 | 43 | Ø4 | 75 | 162.2 | 88 | 45.2 | 74.2 | 113.5 | 34.6 | 9 | 0.2       |
| <b>MD1-L00-6</b>   | Ø6   | G1/8 | 47 | 42 | 48.7 | 43 | Ø4 | 75 | 162.2 | 88 | 45.2 | 74.2 | 113.5 | 34.6 | 9 | 0.2       |
| <b>MD1-L00-8</b>   | Ø8   | G1/8 | 62 | 42 | 48.7 | 43 | Ø4 | 75 | 162.2 | 88 | 45.2 | 74.2 | 113.5 | 34.6 | 9 | 0.2       |
| <b>MD1-L00-10</b>  | Ø10  | G1/8 | 67 | 42 | 48.7 | 43 | Ø4 | 75 | 162.2 | 88 | 45.2 | 74.2 | 113.5 | 34.6 | 9 | 0.2       |